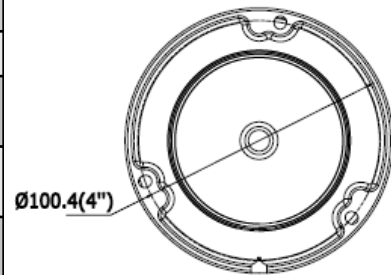
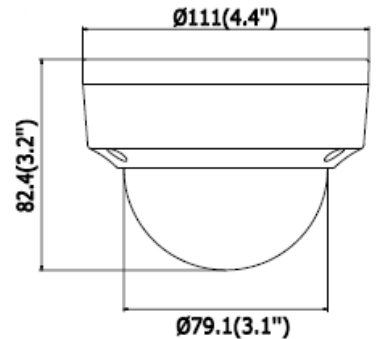




DS-2CD2125FWD-I	
カメラ	
イメージセンサー	1/2.8" Progressive Scan CMOS
最低照度	カラー 0.005 lux @F1.2, AGC ON (IR時: 0 lux)
シャッタースピード	1/3秒 ~ 1/100,000秒
レンズ	2.8mm 水平画角: 108°, 4mm 水平画角: 86.4° 6mm 水平画角: 52°, 8mm 水平画角: 41° 12mm 水平画角: 25°
レンズマウント	M12
アイリス	F1.6
デイ/ナイト切替	IRカットフィルター
画像補正機能	3D DNR, ROI (1 fixed region for mainstream and sub stream separately)
ワイドダイナミックレンジ	120db
調整範囲	水平: 0-355° 垂直: 0-75° 回転: 0-355°
画像圧縮方式	H.265/ H.264
H.265+	対応
ビットレート	32kbps ~ 16Mbps
最大解像度	1920 x 1080
フレームレート	50Hz: 25fps(1920 x 1080, 1280 x 960, 1280 x 720) 60Hz: 30fps(1920 x 1080, 1280 x 960, 1280 x 720)
イメージ設定	Rotate mode, saturation, brightness, contrast
ネットワーク	
ネットワークストレージ	microSD/SDHC/SDXC card (128G) local storage, NAS (NFS,SMB/CIFS), ANR
アラームトリガー	動体検知,タンパーリングアラーム,ネットワーク切断,IPアドレス衝突,不正ログイン,HDDフル,HDDエラー
プロトコル	TCP/IP, UDP, ICMP, HTTP, HTTPS, FTP, DHCP, DNS, DDNS, RTP, RTSP, RTCP, PPPoE, NTP, UPnP,SMTP, SNMP, IGMP, 802.1X, QoS, IPv6
セキュリティ	ウォーター・マーク,ワンキーリセット,プライバシーマスク,IPアドレスフィルター,アンチフリッカー,ハートビート,パスワードプロテクション
対応規格	ONVIF(PROFILE S,PROFILE G),PSIA,CGI, ISAPI
通信インターフェイス	1 RJ45 10M/100M self-adaptive Ethernet port
全般	
対応温度/湿度	-30°C ~ 60°C / 湿度95%以下(結露なきこと)
入力電圧	12 VDC ± 25%, PoE(802.3af, class 3)
消費電力	最大 6.5W
防水防塵、耐衝撃性	IP67, IK10
IR照射距離	最大30m
寸法	Φ111 × 82.4 mm
重量	500g

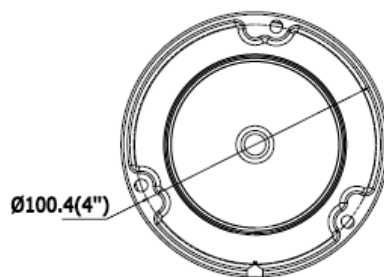
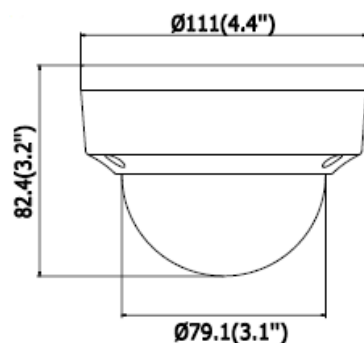


株式会社セキュリティデザイン

〒107-0062
東京都港区南青山7-1-5 コラム南青山3F
TEL 03-5468-7071 FAX 03-5468-7079
大阪営業所 06-6387-8808
福岡営業所 092-400-7147
名古屋営業所 052-222-7222
札幌営業所 011-206-1697
仙台営業所 022-398-9562



DS-2CD2185FWD-I	
カメラ	
イメージセンサー	1/2.5" Progressive Scan CMOS
最低照度	0.01 lux @F1.2, AGC ON (IR時: 0 lux)
シャッタースピード	1/3秒 ~ 1/100,000秒
レンズ	2.8mm (オプション 4mm, 6mm, 8mm, 12mm), 画角 102°
レンズマウント	M12
デイ/ナイト切替	IRカットフィルター
画像補正機能	3D DNR, ROI 1 fixed region for mainstream and sub stream separately
ワイドダイナミックレンジ	120db
調整範囲	水平: 0-355° 垂直: 0-75°
画像圧縮方式	H.265/ H.264
H.265+	対応
ビットレート	32kbps ~ 16Mbps
最大解像度	3840 x 2160
フレームレート	50Hz: 20fps(3840 x 2160), 25 fps (2560 x 1920, 2560 x 1440, 1920 x 1080, 1280 x 720) 60Hz: 20fps(3840 x 2160), 30 fps (2560 x 1920, 2560 x 1440, 1920 x 1080, 1280 x 720)
イメージ設定	Rotate mode, saturation, brightness, contrast
ネットワーク	
ネットワークストレージ	microSD/SDHC/SDXC card (128G) local storage, NAS (NFS,SMB/CIFS), ANR
アラームトリガー	動体検知, タンパーリングアラーム, ネットワーク切断, IPアドレス衝突, 不正ログイン, HDDフル, HDDエラー
プロトコル	TCP/IP, UDP, ICMP, HTTP, HTTPS, FTP, DHCP, DNS, DDNS, RTP, RTSP, RTCP, PPPoE, NTP, UPnP, SMTP, SNMP, IGMP, 802.1X, QoS, IPv6
セキュリティ	ウォーター・マーク, ワンキーリセット, プライバシーマスク, IPアドレスフィルター, アンチフリッカー, ハートビート, パスワードプロテクション
対応規格	ONVIF(PROFILE S, PROFILE G), PSIA, CGI, ISAPI
通信インターフェイス	1 RJ45 10M/100M self-adaptive Ethernet port
全般	
対応温度/湿度	-30°C ~ 60°C / 湿度95%以下 (結露なきこと)
入力電圧	12 VDC ± 25%, PoE(802.3af, class 3)
消費電力	最大 9W
防水防塵、耐衝撃性	IP67, IK10
IR照射距離	最大30m
寸法	Φ111 × 82.4 mm
重量	500g



株式会社セキュリティデザイン

〒107-0062
東京都港区南青山7-1-5 コラム南青山3F
TEL 03-5468-7071 FAX 03-5468-7079
大阪オフィス 06-6387-8808
福岡オフィス 092-400-7147