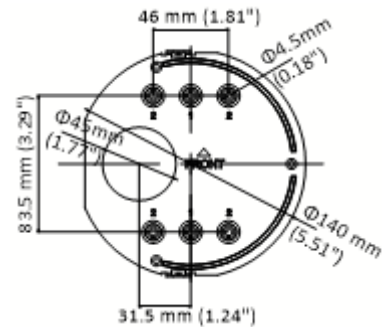
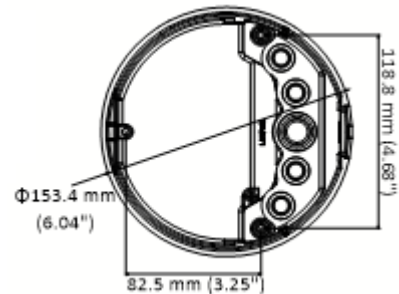
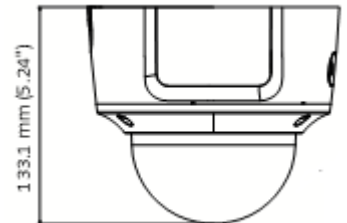




DS-2CD2725FWD-IZS	
<b>カメラ</b>	
イメージセンサー	1/2.8" Progressive Scan CMOS
最低照度	カラー 0.0068 lux @F1.2, AGC ON (IR時: 0 lux)
シャッタースピード	1/3秒 ~ 1/100,000秒
レンズ	2.8 - 12 mm
レンズマウント	Φ14
デイ/ナイト切替	IRカットフィルター
デジタルノイズリダクション	3D DNR
ワイドダイナミックレンジ	120db
画角	水平画角: 35° -105° , 垂直画角: 20° -56° , 対角線画角: 40.5° - 126°
調整範囲	パン: 0° - 355, チルト: 0° - 75° , ローテーション: 0° - 355°
画像圧縮方式	H.265+/H.265/H.264+/ H.264
ビットレート	32kbps ~ 16Mbps
音声圧縮方式	G722.1/G711ulaw/G711alaw/G726/MP2L2
最大解像度	1920 x 1080
フレームレート	50Hz: 25fps(1920 × 1080,1280 × 960, 1280 × 720) 60Hz: 30fps(1920 × 1080,1280 × 960, 1280 × 720)
イメージ設定	Rotate mode, saturation, brightness, contrast , sharpness
行動解析	ラインクロス検知, 侵入検知, 放置荷物検知, 物体撤去検知
顔検知機能	対応
対象領域	各ストリーム 1固定領域
<b>ネットワーク</b>	
ネットワークストレージ	microSD/SDHC/SDXC card (128G) local storage, NAS (NFS,SMB/CIFS), ANR
アラームトリガー	動体検知, タンパーリングアラーム, ネットワーク切断, IPアドレス衝突, 不正ログイン, HDDフル, HDDエラー, アラーム入出力
プロトコル	TCP/IP, ICMP, HTTP, HTTPS, FTP, DHCP, DNS, DDNS, RTP, RTSP, RTCP, PPPoE, NTP, UPnP, SMTP, SNMP, IGMP, 802.1X, QoS, IPv6, Bonjour
セキュリティ	ウォーターマーク, ワンキーリセット, プライバシーマスク, IPアドレスフィルター, アンチフリッカー, ハートビート, 映像反転, パスワードプロテクション, スリープストリーム
対応規格	ONVIF(PROFILE S, PROFILE G), PSIA, CGI, ISAPI
通信インターフェイス	1 RJ45 10M/100M self-adaptive Ethernet port
音声入出力規格	1 input (line in, 3.5 mm), 1 output(3.5 mm), single track
<b>全般</b>	
対応温度/湿度	-30°C ~ 60°C / 湿度95%以下 (結露なきこと)
入力電圧	12 VDC ± 25%, PoE(802.3af)
消費電力	12VDC, 0.75A, 最大9.5W, PoE(802.3af, 37V-57V), 0.1A - 0.3A, 最大11W
防水防塵、耐衝撃性	IP67, IK10
IR照射距離	最大30m
寸法	Φ153.4 × 133.1 mm
質量	1287g

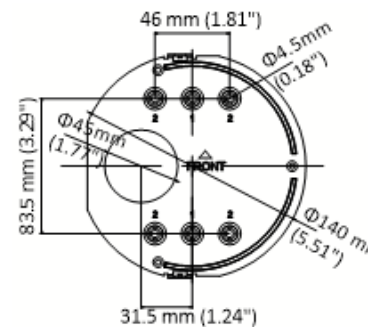
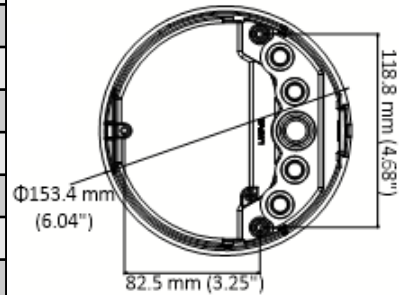
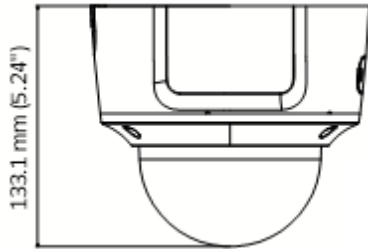


### 株式会社セキュリティデザイン

〒107-0062  
 東京都港区南青山7-1-5 コラム南青山3F  
 TEL 03-5468-7071 FAX 03-5468-7079  
 大阪営業所 06-6387-8808  
 福岡営業所 092-400-7147  
 名古屋営業所 052-222-7222



DS-2CD2785FWD-IZS	
<b>カメラ</b>	
イメージセンサー	1/2.5" progressive scan CMOS
最低照度	カラー0.014 lux @F1.4, AGC ON (IR時: 0 lux)
シャッタースピード	1/3 秒 ~ 1/100,000 秒
レンズ	2.8 - 12mm
画角	水平画角 35° - 105° , 垂直画角: 20° - 56° , 対角線画角: 40.5° - 126°
調整範囲	パン: 0° -355° , チルト: 0° - 75° , ローテーション: 0° -355°
レンズマウント	Φ14
デイ/ナイト切替	IRカットフィルター
デジタルノイズリダクション	3D DNR
ワイドダイナミックレンジ	120 dB
画像圧縮方式	H.265+/H.265 /H.264+/H.264
ビットレート	32kbps ~ 16Mbps
音声圧縮形式	G722.1/G711ulaw/G711alaw/G726/MP2L2
最大解像度	3840 x 2160
フレームレート	50Hz:20fps (3840 × 2160), 25fps(2944 × 1656, 2560 × 1440, 1920 × 1080, 1280 × 720) 60Hz:20fps (3840 × 2160), 30fps(2944 × 1656, 2560 × 1440, 1920 × 1080, 1280 × 720)
イメージ設定	rotate mode, brightness, contrast, saturation, sharpness
行動解析	ラインクロス検知, エリア侵入検知, 放置荷物検知, 物体撤去検知
顔検知機能	対応
対象領域	各ストリーム 1固定領域
<b>ネットワーク</b>	
ネットワークストレージ	microSD/SDHC/SDXC card(128G) local storage, NAS (NFS,SMB/CIFS), ANR
アラームトリガー	動体検知、タンパリングアラーム、ネットワーク切断、IPアドレス競合、不正ログイン、HDDエラー、HDDフル、アラーム入出力
プロトコル	TCP/IP, ICMP, HTTP, HTTPS, FTP, DHCP, DNS, DDNS, RTP, RTSP, RTCP, PPPoE, NTP, UPnP, SMTP, SNMP, IGMP, 802.1X, QoS, IPv6, Bonjour
セキュリティ	ウォーター・マーク、ワンキーリセット、プライバシーマスク、IPアドレスフィルター、アンチフリッカー、ハートビート、映像反転、パスワードプロテクション、スリープストリーム
対応規格	ONVIF(PROFILE S, PROFILE G), PSIA, CGI, ISAPI
通信インターフェイス	1 RJ45 10M/100M self-adaptive Ethernet port
音声入出力規格	1 input(line in, 3.5mm), 1 output(3.5mm)
<b>全般</b>	
対応温度/湿度	-30°C ~ 60°C / 湿度95%以下 (結露なきこと)
入力電圧	12 VDC ± 25%, PoE(802.3af)
消費電力	12VDC, 0.95 A, 最大11.5W, PoE(802.3af, 37V-57V), 0.1A- 0.3A, 最大12.9W
防水防塵性・耐衝撃性	IP67, IK10
IR照射距離	最大30m
寸法	Φ153.4x 133.1 mm
質量	1287g



### 株式会社セキュリティデザイン

〒107-0062  
 東京都港区南青山7-1-5 コラム南青山3F  
 TEL 03-5468-7071 FAX 03-5468-7079  
 大阪営業所 06-6387-8808  
 福岡営業所 092-400-7147  
 名古屋営業所 052-222-7222