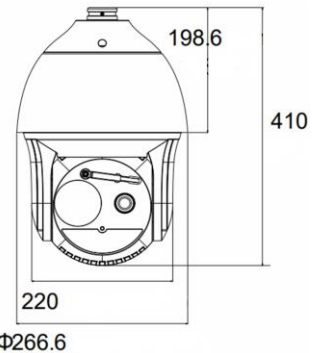
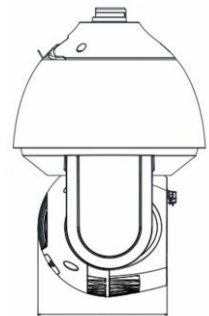


DS-2TD4166T-25	
<b>サーマルモジュール</b>	
イメージセンサー	Vanadium Oxide Uncooled Focal Plane Arrays
最大解像度	640 × 512
ピクセル間隔	17 μm
反応周波帯	8 μm – 14 μm
NETD	< 40mk (@25° C, F#=1.0)
MRAD	0.68mrad
画角	24.55° × 19.75°
<b>光学カメラ</b>	
イメージセンサー	1/2.8" プログレシブスキャン CMOS
最低照度	カラー0.002 lux @(F1.5, AGC ON) 白黒0.0002 lux@(F1.5, AGC ON)
シャッタースピード	1秒 – 1/100,000秒
焦点距離	5.7 – 205.2mm, デジタルズーム16倍
画角	58.7° × 2.0° (Wide-Tele)
デイナイト	IRカットフィルター
<b>スマート機能</b>	
VCA	侵入検知、ラインクロス検知、領域入口/終了検知、最大8ルール
検知温度範囲	-20°C - 550°C
火災検出	10の発砲点をサポート
<b>ネットワーク</b>	
メインストリーム	可視光線 : 50Hz: 25fps (1920 × 1080, 1280 × 960, 1280 × 720) 可視光線 : 60Hz: 30fps (1920 × 1080, 1280 × 960, 1280 × 720) サーマル: 50fps (640 × 512)
サブストリーム	可視光線 : 50Hz: 25fps (704 × 576, 352 × 288, 176 × 144) 可視光線 : 60Hz: 30fps (704 × 480, 352 × 240, 176 × 120) サーマル: 50fps (640 × 512)
プロトコル	IPv4/IPv6, HTTP, HTTPS, 802.1x, Qos, FTP, SMTP, UPnP, SNMP, DNS, DDN S, NTP, RTSP, RTP, TCP, UDP, IG MP, ICMP, DHCP, PPPoE, Bonjour!
アラーム入出力	入力 : 7 (0 – 5V DC) 、出力 : 2 (リレー出力)
<b>全般</b>	
動作温度/湿度	-40°C- 60°C / 湿度90%以下 (結露なきこと)
入力電圧/消費電力	AC 24V, 60W
防水防塵・保護規格	IP66規格。TVS 6000V雷保護、サージ保護および電圧過渡保護
質量	8Kg



Φ266.6



179

#### 株式会社セキュリティデザイン

〒107-0062  
東京都港区南青山7-1-5 コラム南青山  
TEL 03-5468-7071 FAX 03-5468-7079  
大阪営業所 06-4790-8010  
福岡営業所 092-400-7147  
名古屋営業所 052-222-7222  
札幌営業所 011-206-1697  
仙台営業所 022-398-9562  
広島営業所 082-545-0390