

<輸入元>

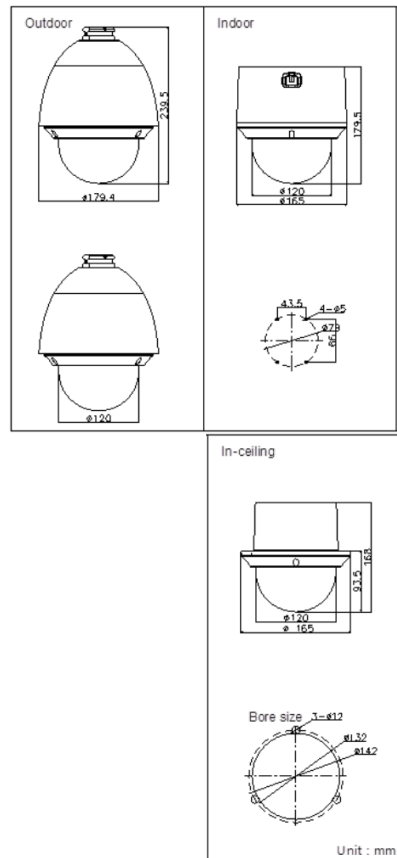
株式会社セキュリティデザイン

〒107-0052

東京都港区赤坂2-18-14 赤坂STビル  
 TEL 03-6230-3021 FAX 03-6230-3023  
 大阪営業所 06-6387-8808  
 福岡営業所 092-400-7147

モデル	DS-2DE4220-AE / AE3
<b>カメラ</b>	
イメージセンサー	1/2.8" Progressive Scan CMOS
有効画素数	1920(H) x 1080(V)
最低照度	カラー: 0.05Lux@F1.6 白黒: 0.01Lux@F1.6
ホワイトバランス	オート / マニュアル / ATW / 屋内 / 屋外 / 屋外オート / ナトリウムランプ対応
AGC	オート / マニュアル
S/N比率	≥52dB
DNR, BLC	Digital DWR, BLC
シャッタータイム	1/1 - 1/10,000秒
デナイト切替	IRカットフィルター
デジタルズーム	16倍
プライバシーマスク	24か所設定可能
フォーカスモード	自動 / セミオート / 手動
レンズ, レンズ口径	4.7-94mm 20倍光学ズーム、F1.6~F3.5
最低撮影距離, 画角	10-1,000 mm, 58.3-3.2°
ズーム速度	約3秒
パン範囲, パンスピード	360°エンドレス, マニュアルスピード 0.1°- 160°/s プリセットスピード 160°/s
ティルト範囲, ティルトスピード	0°- 90°オートフリップ, マニュアルスピード 0.1°- 120°/s プリセットスピード 120°/s
プリセット数, パトロール	300プリセット, 8パトロール (各パトロール最大32プリセット)
<b>入出力</b>	
アラーム入出力	1入力0-5v DC, 1リレー出力 (アラームレスポンスアクション設定可能)
音声入力	音声入力(LINE input), 2-2.4V[p-p], 出力インピーダンス; 1KΩ ±10%
音声出力	ラインレベル, 電気抵抗:600Ω
<b>ネットワーク</b>	
イーサネット	10Base-T / 100Base-TX / RJ45 connector
最大解像度	1920 x 1080, フレームレート: 50Hz:25fps (1920 x 1080), 60Hz:30fps (1920 x 1080)
画像圧縮, 音声圧縮	画像圧縮 H.264 / MJPEG, 音声圧縮 G.711u / G.711a/G726/MP2L2
プロトコル	IPv4/IPv6, HTTP, HTTPS, 802.1x, Qos, SMTP, UPnP, SNMP, DNS, DDNS, NTP, RTSP, RTP, TCP, UDP, IGMP, ICMP, DHCP, PPPoE
同時閲覧者数	最大20人
Mini SDメモリーカード	手動録画/アラーム録画、内蔵SD/SDHC Slot, 最大64GB対応
ユーザー/ホストレベル	最大32ユーザー / 3 Levels: Administrator, Operator and User
アプリケーションインターフェイス	Open-ended API, support Onvif, PSI, CGI and Genetec, Support ezviz cloud P2P
<b>基本</b>	
電源、消費電力	-AE: 24VAC/PoE+(802.3at), max. 18W / -AE3: 24VAC/PoE(802.3af)
使用環境	-AE: 温度: -30°C - 65°C ; -AE3: 温度: -10°C - 50°C 湿度90%若しくはそれ以下
耐衝撃性能	IEC60068-2-75Eh, 50J; EN50102, up to IK08
防水・保護基準	IP66 通常 (-AE 屋外) TVS 4,000V 避雷保護, サージ保護及び過電圧保護
寸法	Φ179.4 x 239.5 mm (outdoor) : Φ165 x 179.5 mm (ceiling) : Φ165 x 168mm (In-ceiling)
重量	2kg

オーダー型番 屋内用: DS-2DE4220-AE3  
 屋外用: DS-2DE4220-AE



### 株式会社セキュリティデザイン

〒107-0052  
 東京都港区赤坂2-18-14 赤坂STビル  
 TEL 03-6230-3021 FAX 03-6230-3023  
 大阪オフィス 06-6387-8808  
 福岡オフィス 092-400-7147

DS-2DE4120-AE / DS-2DE4120-AE3	
カメラ	
イメージセンサー	1/3" Sony progressive scan CMOS
最低照度	カラー: 0.05lux @F1.6, AGC ON 白黒: 0.01lux@F1.6, AGC ON
シャッタースピード	1/1~1/10,000s
レンズ	4.7-94mm F1.6-F3.5, 水平画角58.3-3.2°
ホワイトバランス	オート, マニュアル, ATW, 屋内, 屋外, 蛍光灯, 白熱灯, ナトリウムランプ
オートゲイン	オート/ マニュアル
デジタルノイズリダクション	3D DNR
ワイドダイナミックレンジ	デジタルWDR
画像圧縮方式	H.264/MJPEG
調整範囲	パン: 360° エンドレス(スピード: 0.1° ~ 160° /秒) チルト: 0° - 90° オートフリップ(スピード: 0.1° ~ 120° /秒)
プリセット	300点、8/パトロール(1/パトロール辺り32点)
ズーム速度	最大3秒(ワイド~テレ)
最大解像度	1280 x 720
デナイト機能	有り(IRカットフィルター)
フレームレート	50Hz: 25 fps (1280 x 720); 60Hz: 30 fps (1280 x 720)
ストレージ	NAS (iSCSI オプション),
音声圧縮	G.711u / G.711a / G.726 / MP2L2
プロトコル	IPv4/ IPv6, TCP/IP, HTTP, DHCP, DNS, DDNS, RTP, RTSP, PPPoE, SMTP, NTP, UPnP/SNMP, FTP, 802.1X, QoS, HTTPS
対応規格	ONVIF, PSIA, CGI
音声入出力	1 mic/Line in, 2-2.4V[p-p]; 出力インピーダンス: 1KΩ, ±10% / 1 出力, ラインレベル, インピーダンス: 600Ω
アラーム入出力	1/1
ビデオ出力	1Vp-p composite output (75 Ω/RCA, for lens adjustment when installation)
ストレージ	最大128GB内蔵SD/SDHC
通信インターフェイス	RJ45 10 M / 100 M Ethernet interface
全般	
対応温度/湿度	-AE: -30°C ~ 65°C; -AE3: -10°C ~ 50°C / 湿度90%以下(結露なきこと)
電源、消費電力	-AE: 24VAC/PoE+(802.3at), Max18W; -AE3: 24VAC/PoE(802.3af), Max 12W
耐衝撃性能	IEC60068-2-75Eh, 50J; EN50102, up to IK08
防水・保護性能	Protection level IP66 (-AE 屋外), TVS 4,000V 雷保護, サージ保護
寸法	屋外: Φ179.4 × 239.5mm 天井面Φ165 × 179.5mm 天井埋込Φ165 × 168mm
重量	2000g

オーダー型番 屋内用: DS-2DE4120-AE3  
 屋外用: DS-2DE4120-AE