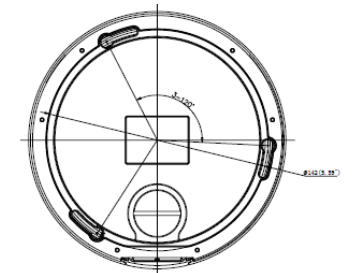
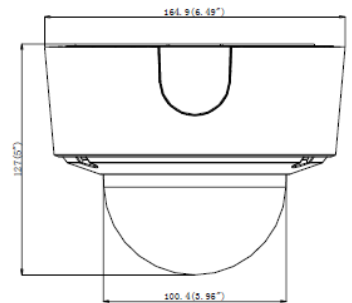


DS-2CD4585F-IZ	
カメラ	
イメージセンサー	1/1.7" Progressive Scan CMOS
最低照度	0.009 Lux @ (F1.2, AGC ON), 0.012Lux @ (F1.4, AGC ON) (IR時: 0 lux)
シャッタースピード	1s ~ 1/100,000s
レンズ	2.8~12mm @ F1.4, 96.0° ~32.6°
レンズマウント	φ14
デイ/ナイト切替	自動IRカットフィルター
イメージ補正機能	BLC(逆光補正)、3D DNR、霧補正、ROI(関心領域)
ワイドダイナミックレンジ	デジタルWDR
調整範囲	水平:0-355° 垂直:0-75°
画像圧縮方式	H.264+ / H.264 / MJPEG
H.264タイプ	ベースラインプロファイル / メインプロファイル / ハイプロファイル
トリプル・ストリーム	有り
ビットレート	32kbps ~ 16Mbps
最大解像度	4096 × 2160
フレームレート	50Hz: 22fps (4096 × 2160), 25fps (3840 × 2160, 1920 × 1080, 1280 × 720) 60Hz: 22fps (4096 × 2160), 24fps (3840 × 2160), 30fps(1920 × 1080, 1280 × 720)
歪み補正	有り
イメージ設定	Rotate Mode, Saturation, Brightness, Contrast, Sharpness adjustable by client software or web browser
ネットワーク	
ネットワークストレージ	NAS (Support NFS,SMB/CIFS), ANR
アラームトリガー	モーションデテクション、タンパーアラーム、ネットワーク切断、IPアドレスコンフリクト、ストレージオーバー
プロトコル	TCP/IP, UDP, ICMP, HTTP, HTTPS, FTP, DHCP, DNS, DDNS, RTP, RTSP, RTCP, PPPoE, NTP, UPnP, SMTP, SNMP, IGMP, 802.1X, QoS, IPv6, Bonjour
セキュリティ	ユーザー認証、ウォーター・マーク、IPアドレスフィルター、不正アクセス
対応規格	ONVIF (Profile S, Profile G), PSIA, CGI, ISAPI
通信インターフェイス	1 RJ45 10 M / 100 M Ethernet interface, 1 RS-485 interface
全般	
対応温度/湿度	-30°C ~ 60°C / 湿度95%以下 (結露なきこと)
入力電圧	24V AC ± 10%, 12 V DC ± 10%, PoE (802.3af)
消費電力	最大 12W
防水防塵耐衝撃性	IP66, up to IK10
IR照射距離	最大40m
寸法	Φ164.9 × 127mm
重量	2100g



株式会社セキュリティデザイン

〒107-0052
 東京都港区赤坂2-18-14 赤坂STビル
 TEL 03-6230-3021 FAX 03-6230-3023
 大阪オフィス 06-6387-8808
 福岡オフィス 092-400-7147