



参考資料: セキュリティゲート画像



株式会社 セキュリティデザイン

問合せ先 www.security-d.com Tel 03-6230-3021 (東京) 06-6387-8808 (大阪)
092-400-7147 (福岡)

 Security DESIGN

HSBシリーズ (ドイツ製)

側面にガラスを使用した
スウィング型ゲート

通行性能

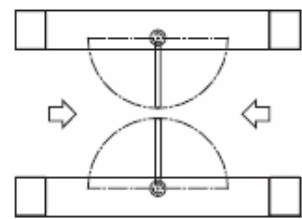
20 ~ 60人/分



(Siemens Mannheim)



(BMW England)

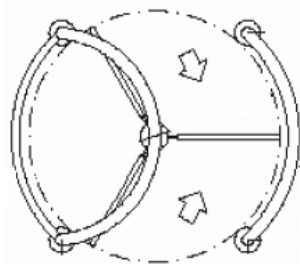


製品略図

HTSシリーズ (ドイツ製)

デザイン性に富んだ
スタイリッシュゲート
(ガラス製ハーフターンタイプ)

通行性能
15～20人/分



製品略図

(スイングゲートに比べ
スペースが少なくても
設置可能)

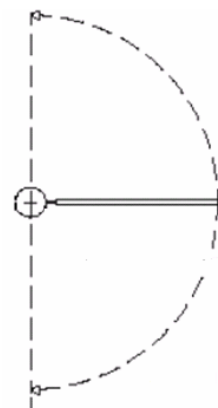
HSDシリーズ (ドイツ製)

ガラス製スウィングドア

台車、車椅子の通行に最適。
ガラス製なので設置場所を
選ばず、周囲の雰囲気
を壊しません。

通行性能

15 ~ 20人/分



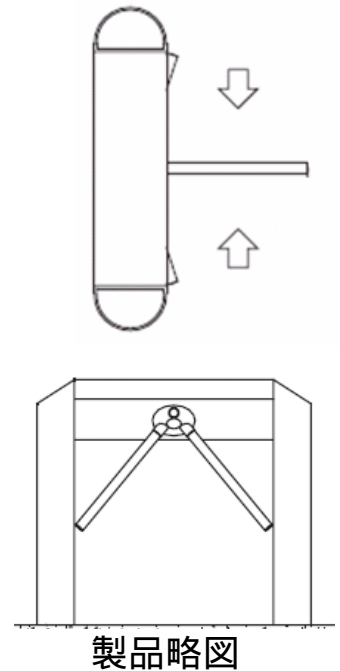
製品略図

HSDシリーズ (ドイツ製)

共連れ不可能な
トライポッドタイプ

通行性能

25 ~ 30人/分

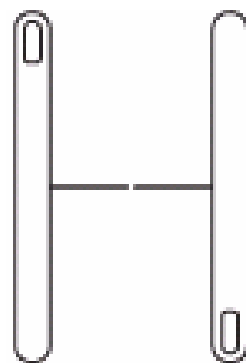


Swinglane900 (オランダ製)

ガラスを多用した
スウィング型ゲート

通行性能

25 ~ 30人/分

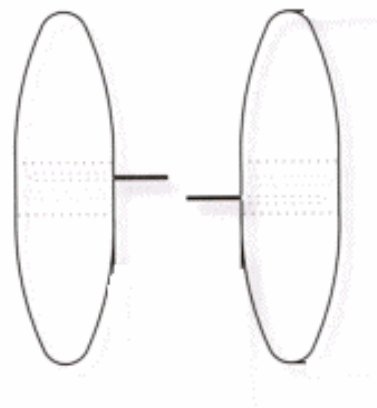


製品略図

Speedlane900 (オランダ製)

スタイリッシュな
スライド型ゲート

通行性能
25 ~ 30人/分



製品略図

FTS-Eシリーズ (ドイツ製)

フルハイターン
スタイルゲード
(屋外使用)

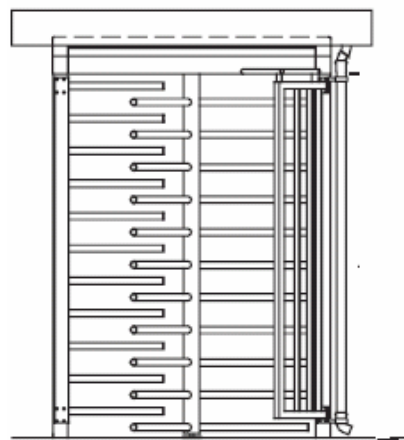
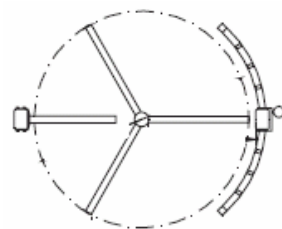
工場、駐車場等
に最適

通行性能

12 ~ 18人/分

挟み込み, 閉じ込み

防止機能付(特許)



製品略図

FTS-Mシリーズ (ドイツ製)

台車、車椅子対応型フル
ハイターンスタイルゲード
(屋外使用可能)

通行性能

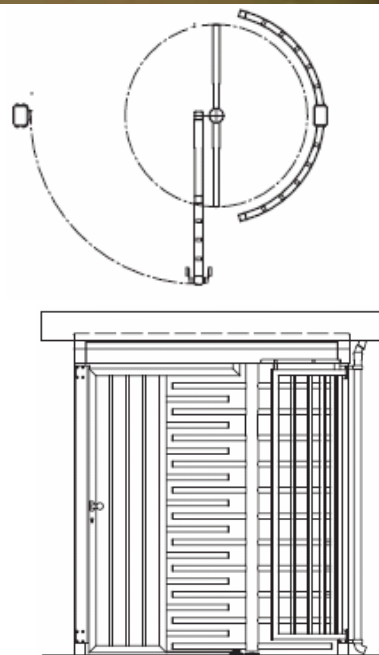
12 ~ 18人/分

挟み込み, 閉じ込み

防止機能付(特許)



UBS Frankfurt



製品略図

PIL-Cシリーズ (ドイツ製)

インターロックゲート
不正侵入をブロック
重要部出入口に最適

通行性能

5 ~ 8人/分

MAT/体重センサ付
通行シグナル付



Airport Wien



Société Générale



ドアは、閉扉で施錠しています。



ドアは、ユニットの内側に入ることができる許可されたパーソンのために開けることができます。



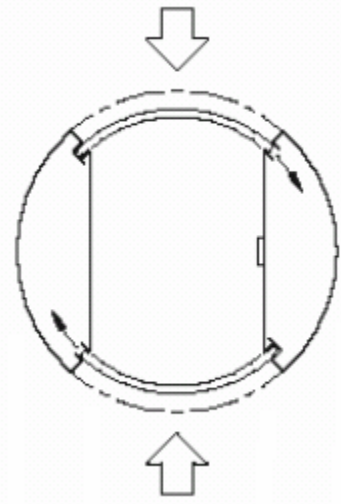
ドアは、自動的に閉まります。追加の認証システムは、ユニットの中に取り付けられます。



認証システムによって、許可された場合、パーソンは第2のドアを開けることができます。認証されない場合は、入ってきた側のドアが開きユニットから出なければなりません。



ユニットからパーソンが去った後、最後に開いたドアは自動的に閉まります。



製品略図

PIL-Sシリーズ (ドイツ製)

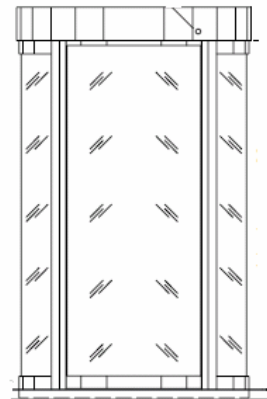
インターロックゲート
不正侵入をブロック
重要部出入口に最適

通行性能
5～8人/分

MAT/体重センサ付
通行シグナル付



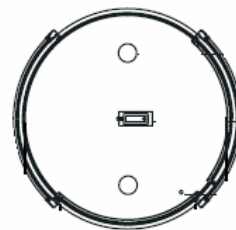
VIEW
side panels in glass



製品略図



TOP VIEW





本資料の一覧以外にも各種ゲートを用意しておりますので詳しくはお問合せ下さい。



株式会社 セキュリティデザイン

問合せ先 www.security-d.com Tel 03-6230-3021 (東京) 06-6387-8808 (大阪)
092-400-7147 (福岡)

